

CONCOURS GÉNÉRAL DES LYCÉES

SESSION DE 2006

COMPOSITION DE MATHÉMATIQUES

(Classe terminale S)

DURÉE : 5 heures

La calculatrice de poche est autorisée, conformément à la réglementation.

La clarté et la précision de la rédaction seront prises en compte dans l'appréciation des copies.

L'énoncé comporte trois exercices indépendants.

Il n'est pas obligatoire de traiter les exercices dans l'ordre de l'énoncé, à condition d'indiquer clairement l'exercice et la question traitée en respectant l'indexation du texte.

Pour poursuivre la résolution d'un exercice, les candidats peuvent admettre les résultats d'une question, à condition de l'indiquer clairement sur la copie.

Exercice 1

Si n est un entier naturel strictement positif, on note $\overline{a_i a_{i-1} \dots a_1 a_0}$ son écriture décimale. On a donc $n = 10^i a_i + 10^{i-1} a_{i-1} + \dots + 10 a_1 + a_0$, les entiers $a_j, 0 \leq j \leq i$, sont compris entre 0 et 9, et $a_i \neq 0$.

On désigne par q un entier compris, au sens large, entre 1 et 9, on pose $p = 10q - 1$ et l'on considère la fonction f_q qui à l'entier $n = \overline{a_i a_{i-1} \dots a_1 a_0}$ associe l'entier

$$f_q(n) = \overline{a_i a_{i-1} \dots a_1} + q a_0 \quad (\text{si } i = 0, \text{ alors } f_q(n) = q a_0).$$

Enfin, l'entier q étant fixé, on associe à tout entier n la suite (n_k) définie par les relations $n_0 = n$ et, pour tout entier naturel k , $n_{k+1} = f_q(n_k)$. Par exemple, si l'on fixe $q = 5$, la suite associée à 4 907 est 4 907, 525, 77, 42, 14, 21, 7, 35, 28, 42, 14, ...

1. Vérifier que $f_q(n) = \frac{n + p a_0}{10}$. En déduire que $f_q(p) = p$.
2. (a) Montrer que, si $m > p$, alors $f_q(m) < m$.
(b) En déduire que pour tout entier n , il existe un entier j tel que $n_j \leq p$.
3. (a) Montrer que, si $m < p$, alors $f_q(m) < p$.
(b) En déduire que pour tout entier n , la suite (n_k) est périodique à partir d'un certain rang, c'est-à-dire qu'il existe des entiers k et T ($T > 0$) tels que $n_{j+T} = n_j$ pour tout $j \geq k$.
4. Établir que, pour tout entier n , $f_q(n)$ est congru à $q \times n$ modulo p .
5. Pour quelles valeurs de q la fonction f_q a-t-elle des points fixes (c'est-à-dire des entiers m tels que $f_q(m) = m$) autres que p ? Quels sont alors ces points fixes?
6. Montrer que, pour des choix convenables de q , l'étude de la suite (n_k) associée à un entier n fournit des critères de divisibilité de n par 9, 19, 29, 13, 49 et 7. Énoncer ces critères.

Exercice 2

Partie I

Soit a un nombre réel tel que $0 < a < 1$.

Dans le plan rapporté à un repère orthonormal, soit \mathcal{H} l'ensemble d'équation $(1-x)(1-y) = a$ et soit \mathcal{H}_1 l'ensemble des points de coordonnées (x, y) de \mathcal{H} tels que $0 \leq x \leq 1$ et $0 \leq y \leq 1$.

1. Préciser la nature de \mathcal{H} . Représenter \mathcal{H} et \mathcal{H}_1 .
2. Montrer que, quand le point de coordonnées (x, y) décrit \mathcal{H}_1 , la somme $x + y$ décrit un intervalle que l'on précisera.
3. Déterminer l'ensemble des valeurs de $x^2 + y^2$ quand le point de coordonnées (x, y) décrit \mathcal{H}_1 .
Indication. On pourra montrer que si (x, y) sont les coordonnées d'un point de \mathcal{H} et si $s = x + y$, alors

$$x^2 + y^2 = s^2 - 2s + 2 - 2a.$$

Les résultats des deux questions suivantes n'interviennent pas dans le reste de l'exercice.

4. Déterminer, en discutant selon la valeur de a , le nombre de points d'intersection de \mathcal{H}_1 et du cercle de centre O et de rayon $\sqrt{2}(1 - \sqrt{a})$.
5. Déterminer l'aire du domaine limité par \mathcal{H}_1 et les axes de coordonnées.

En déduire, pour $a \in \left[\frac{1}{4}, 1\right]$, l'inégalité

$$\frac{\pi}{2}(1 - \sqrt{a})^2 \leq 1 - a + a \ln a.$$

L'équation

$$\frac{\pi}{2}(1 - \sqrt{a})^2 = 1 - a + a \ln a$$

admet-elle une solution appartenant à $]0, 1[$?

Partie II

Étant donné deux points distincts P et Q du plan, on note $]PQ[$ l'ensemble des points du segment $[PQ]$ distincts de P et Q .

Dans le plan, on considère un triangle ABC et on désigne par h la longueur de la hauteur issue de A .

On note Γ le cercle inscrit dans le triangle, I son centre et r son rayon.

On rappelle que I est le point d'intersection des bissectrices intérieures de ABC , c'est-à-dire le point intérieur au triangle vérifiant $\widehat{IAB} = \widehat{IAC}$, $\widehat{IBC} = \widehat{IBA}$ et $\widehat{ICA} = \widehat{ICB}$.

On note Δ_B (respectivement Δ_C) la droite passant par B et orthogonale à (BI) (respectivement passant par C et orthogonale à (CI)).

1. Soit J le point d'intersection de Δ_B et Δ_C .
Montrer que les distances de J aux trois droites (AB) , (BC) , (CA) sont égales. En déduire que J appartient à la droite (AI) et est le centre d'un cercle Γ' tangent aux droites (AB) , (BC) , (CA) .
Le cercle Γ' est le *cercle exinscrit* dans l'angle A du triangle ABC .
2. En examinant les angles des triangles en question, montrer que AIC est semblable à ABJ et que AIB est semblable à ACJ .
En déduire $AI \cdot AJ = AB \cdot AC$.
3. Soit f l'homothétie de centre A qui envoie J sur I .
Préciser l'image par f du cercle Γ' et de la droite (BC) . En déduire

$$\frac{AI}{AJ} = \frac{h - 2r}{h}.$$

Soit D un point de $]BC[$.

On note I_1 et I_2 les centres des cercles inscrits dans les triangles ABD et ACD et on note r_1 et r_2 leurs rayons ; on note enfin J_1 et J_2 les centres des cercles exinscrits dans l'angle A des triangles ABD et ACD .

4. Montrer que les triangles AI_1J_2 et AIC sont semblables. De même, les triangles AI_2J_1 et AIB sont semblables.
5. En exprimant $\frac{AI_1}{AJ_2} \frac{AI_2}{AJ_1}$ de deux façons différentes, établir la relation

$$h(h - 2r) = (h - 2r_1)(h - 2r_2).$$

Partie III

On conserve les notations ABC , h , r données dans la deuxième partie.

Dans les questions **1** et **2**, pour tout point D de $]BC[$, les rayons des cercles inscrits dans les triangles ABD et ACD sont notés $r_1(D)$ et $r_2(D)$, ou simplement r_1 et r_2 s'il n'y a pas d'ambiguïté.

1. Montrer qu'il existe un unique point E de $]BC[$ tel que $r_1(E) = r_2(E)$.
2. (a) Montrer que E est le point de $]BC[$ pour lequel $r_1 + r_2$ est maximal.
(b) Montrer que E est le point de $]BC[$ pour lequel $r_1^2 + r_2^2$ est minimal si et seulement si $8r \leq 3h$.
3. Dans cette question, n désigne un entier naturel non nul et on note $N = 2^n$.

On considère $N + 1$ points distincts $D_0, D_1, \dots, D_{N-1}, D_N$ placés dans cet ordre sur le segment $[BC]$: autrement dit, pour tout entier i de $[1, N - 1]$, le point D_i appartient à $]D_{i-1}D_{i+1}[$.

On suppose de plus que $D_0 = B$ et $D_N = C$.

Pour tout entier i de $[1, N]$, on note r_i le rayon du cercle inscrit dans le triangle $AD_{i-1}D_i$.

- (a) L'entier n étant donné, déterminer la valeur maximale de $r_1 + r_2 + \dots + r_N$ quand D_1, \dots, D_{N-1} varient dans $]BC[$ en respectant les conditions décrites ci-dessus.

On montrera, par exemple par récurrence sur n , que cette valeur maximale est atteinte lorsque $r_1 = r_2 = \dots = r_N$.

- (b) On note u_n la valeur maximale trouvée au (a).

Exprimer u_n en fonction de r , h , n .

Montrer que la suite (u_n) converge vers une limite que l'on exprimera en fonction de r et h .

- (c) On suppose $8r \leq 3h$.

L'entier n étant donné, déterminer la valeur minimale v_n de $r_1^2 + \dots + r_N^2$.

Montrer que la suite $(2^n v_n)$ converge.

Exercice 3

Le but de cet exercice est d'étudier les intersections d'un cube avec des plans passant par son centre, et d'encadrer l'aire des sections planes ainsi obtenues.

Partie I. Une formule pour calculer des aires planes

L'espace est rapporté à un repère orthonormal $(O ; \vec{i}, \vec{j}, \vec{k})$.

Soit \mathcal{P} un plan, de vecteur normal unitaire \vec{n} . On pose $\vec{n} \cdot \vec{k} = \cos \gamma$, et l'on désigne par \mathcal{P}_0 le plan de repère (O, \vec{i}, \vec{j}) .

1. On suppose dans cette question que \mathcal{P} et le plan \mathcal{P}_0 ne sont pas parallèles.
Soit \mathcal{D} la droite d'intersection des plans \mathcal{P} et \mathcal{P}_0 , A et B des points de \mathcal{D} , C un point de \mathcal{P} , C' le projeté orthogonal de C sur le plan \mathcal{P}_0 et enfin H le projeté orthogonal de C sur la droite (AB) .
 - (a) Justifier le fait que H est également le projeté orthogonal de C' sur la droite (AB) .
 - (b) En déduire une relation entre les longueurs CH , $C'H$ et l'angle γ , puis entre les aires S et S' des triangles ABC et ABC' .

- (c) Soit Q un polygone contenu dans le plan \mathcal{P} , Q' son projeté orthogonal sur le plan \mathcal{P}_0 , S et S' leurs aires respectives. Montrer que

$$S' = S |\cos \gamma|.$$

2. Que dire dans le cas particulier où \mathcal{P} et le plan (O, \vec{i}, \vec{j}) sont parallèles ?
3. On pose $\vec{n} \cdot \vec{i} = \cos \alpha$ et $\vec{n} \cdot \vec{j} = \cos \beta$.
 - (a) Montrer que les valeurs absolues des coordonnées de \vec{n} dans la base $(\vec{i}, \vec{j}, \vec{k})$ sont $|\cos \alpha|$, $|\cos \beta|$ et $|\cos \gamma|$.
 - (b) Soit Q un polygone contenu dans le plan \mathcal{P} , S son aire, S' , S'' et S''' les aires de ses projetés respectifs sur les plans de repères (O, \vec{i}, \vec{j}) , (O, \vec{j}, \vec{k}) et (O, \vec{k}, \vec{i}) .
Montrer que : $S^2 = S'^2 + S''^2 + S'''^2$.

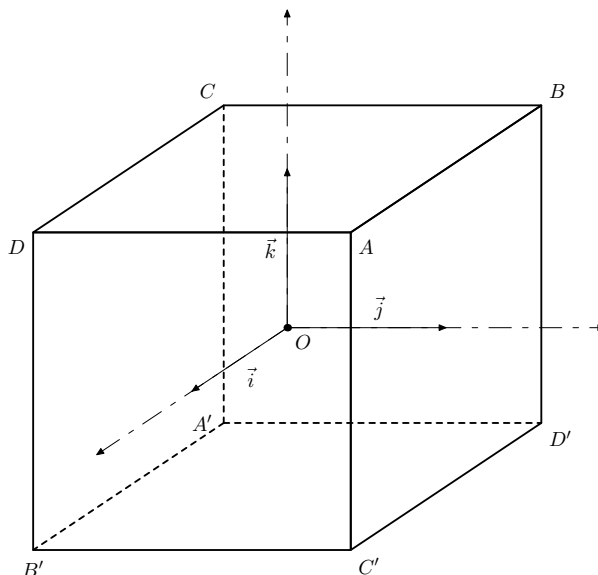
Partie II. Sections planes d'un cube

A. Généralités

L'espace étant rapporté au repère orthonormal $(O ; \vec{i}, \vec{j}, \vec{k})$, on considère le cube \mathcal{H} de centre O représenté ci-contre, dont les sommets ont pour coordonnées :

A	$(1, 1, 1)$
B	$(-1, 1, 1)$
C	$(-1, -1, 1)$
D	$(1, -1, 1)$
A'	$(-1, -1, -1)$
B'	$(1, -1, -1)$
C'	$(1, 1, -1)$
D'	$(-1, 1, -1)$

ainsi qu'un plan \mathcal{P} passant par O , dont l'intersection avec \mathcal{H} est un polygone \mathcal{A} .



1. Montrer que \mathcal{P} contient 0, 2 ou 4 sommets de \mathcal{H} .
2. Combien y a-t-il de plans \mathcal{P} contenant 4 sommets de \mathcal{H} ? Déterminer dans ce cas la nature de \mathcal{A} ainsi que son aire.
3. On suppose que \mathcal{P} contient exactement deux sommets de \mathcal{H} , A et A' .
 - (a) Montrer que \mathcal{P} rencontre une des trois arêtes $[BC]$, $[CD]$ ou $[BD']$.
 - (b) On suppose que \mathcal{P} rencontre l'arête $[BC]$ en un point N de coordonnées $(-1, y, 1)$. Déterminer, selon la valeur de y , la nature exacte de \mathcal{A} et calculer son aire.
 - (c) Donner, dans ce cas de figure, le meilleur encadrement possible de l'aire de \mathcal{A} lorsque y varie.
4. On suppose que \mathcal{P} ne contient aucun sommet de \mathcal{H} .
 - (a) Montrer que chacun des demi-espaces limités par \mathcal{P} contient exactement 4 sommets de \mathcal{H} .
 - (b) Prouver que \mathcal{P} rencontre 4 ou 6 arêtes de \mathcal{H} .

Dans toute la suite on ne considère que des plans \mathcal{P} ne contenant aucun sommet de \mathcal{H} .

B. Plans \mathcal{P} rencontrant 4 arêtes de \mathcal{H}

On considère un plan \mathcal{P} rencontrant l'arête $[AB]$ en un point M de coordonnées $(u, 1, 1)$ et l'arête $[CD]$ en un point N de coordonnées $(v, -1, 1)$.

1. Déterminer, selon la valeur de u et v , la nature exacte de \mathcal{A} et calculer son aire.
2. Donner, dans ce cas de figure, le meilleur encadrement possible de l'aire de \mathcal{A} lorsque u et v varient.

C. Plans \mathcal{P} rencontrant 6 arêtes de \mathcal{H}

On considère un plan \mathcal{P} rencontrant l'arête $[AB]$ en un point M de coordonnées $(x, 1, 1)$ et l'arête $[BC]$ en un point N de coordonnées $(-1, y, 1)$.

1. Montrer que \mathcal{P} rencontre l'arête $[CA']$ en un point R de coordonnées $(-1, -1, z)$. Donner, sur un croquis à main levée, la construction géométrique du point R , les points M et N étant donnés.
2. Établir que les trois nombres réels x , y et z sont liés par la relation :

$$(1) \quad x + y + z + xyz = 0.$$

3. Dessiner le polygone \mathcal{A} pour $x = y = z = 0$ et calculer son aire.
4. Montrer que l'aire S de \mathcal{A} vérifie la relation :

$$S^2 = (3 - x + y + xy)^2 + (3 + x - z + xz)^2 + (3 - y + z + yz)^2.$$

On pose désormais :

$$f(x, y, z) = (3 - x + y + xy)^2 + (3 + x - z + xz)^2 + (3 - y + z + yz)^2.$$

5. Déterminer l'ensemble des valeurs de S lorsque les points M et N varient de manière que $x + y = 0$.
6. Étant donné des réels strictement positifs u , v et w , on pose $x = \frac{u-1}{u+1}$, $y = \frac{v-1}{v+1}$ et $z = \frac{w-1}{w+1}$.

- (a) Vérifier que, lorsque le triplet (x, y, z) vérifie la relation (1), on a $uvw = 1$ et $z = \frac{1-uv}{1+uv}$.

- (b) On pose

$$g(u, v) = f\left(\frac{u-1}{u+1}, \frac{v-1}{v+1}, \frac{1-uv}{1+uv}\right)$$

et l'on admet que l'on a la relation :

$$g(u, v) = 32 \frac{(1+v+uv)^2(1+u+u^2+uv+u^2v+u^2v^2)}{(1+u)^2(1+v)^2(1+uv)^2}.$$

Montrer que l'on a, pour tout couple (u, v) de réels strictement positifs, l'encadrement

$$24 \leq g(u, v) \leq 32.$$

En déduire, dans ce cas de figure, le meilleur encadrement possible de l'aire de \mathcal{A} lorsque x et y varient.