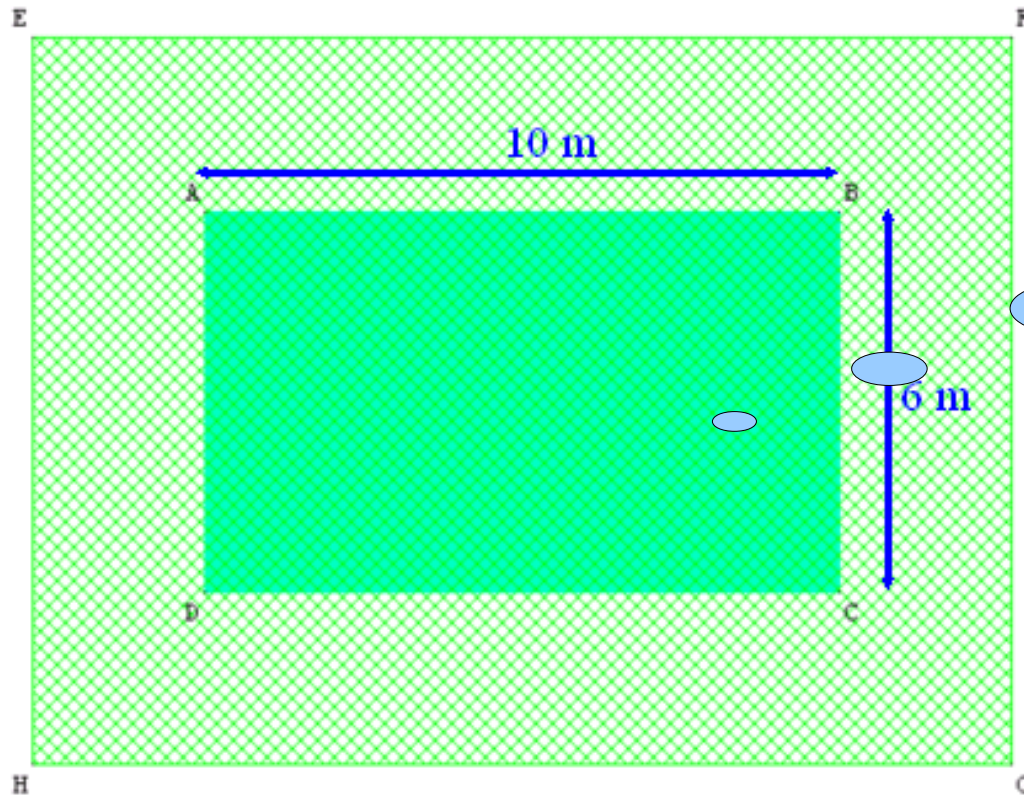


La plage autour de ma piscine

Le propriétaire d'une piscine rectangulaire de 6 m sur 10 m désire réaliser une bordure en carrelage de largeur constante.

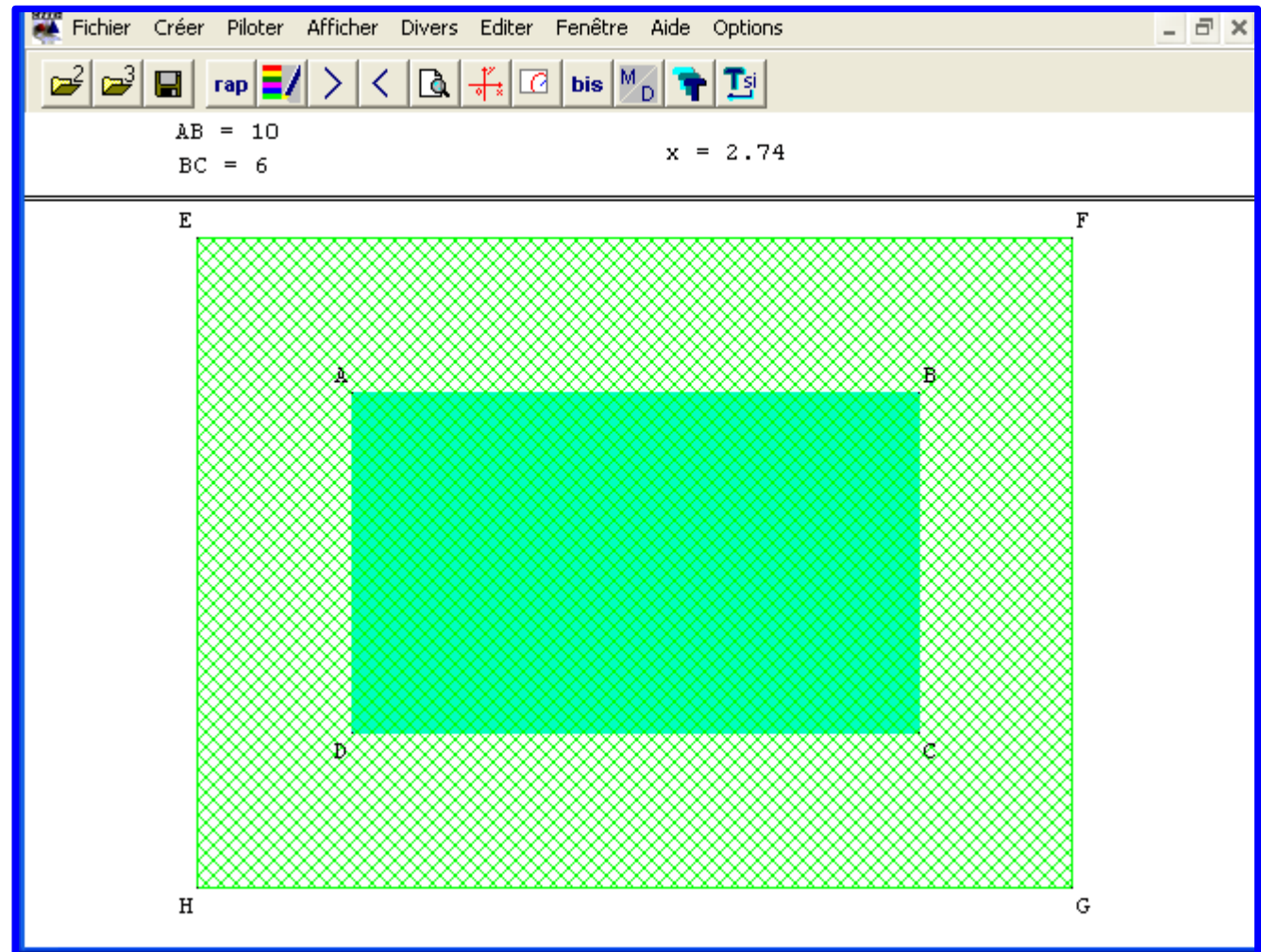
Peut-il obtenir une bordure de 110 m^2 ayant une largeur inférieure à 5 m ?
Si oui, pour quelle(s) largeur(s) ?



Éventuellement
avec un lien vers
le fichier Geoplan

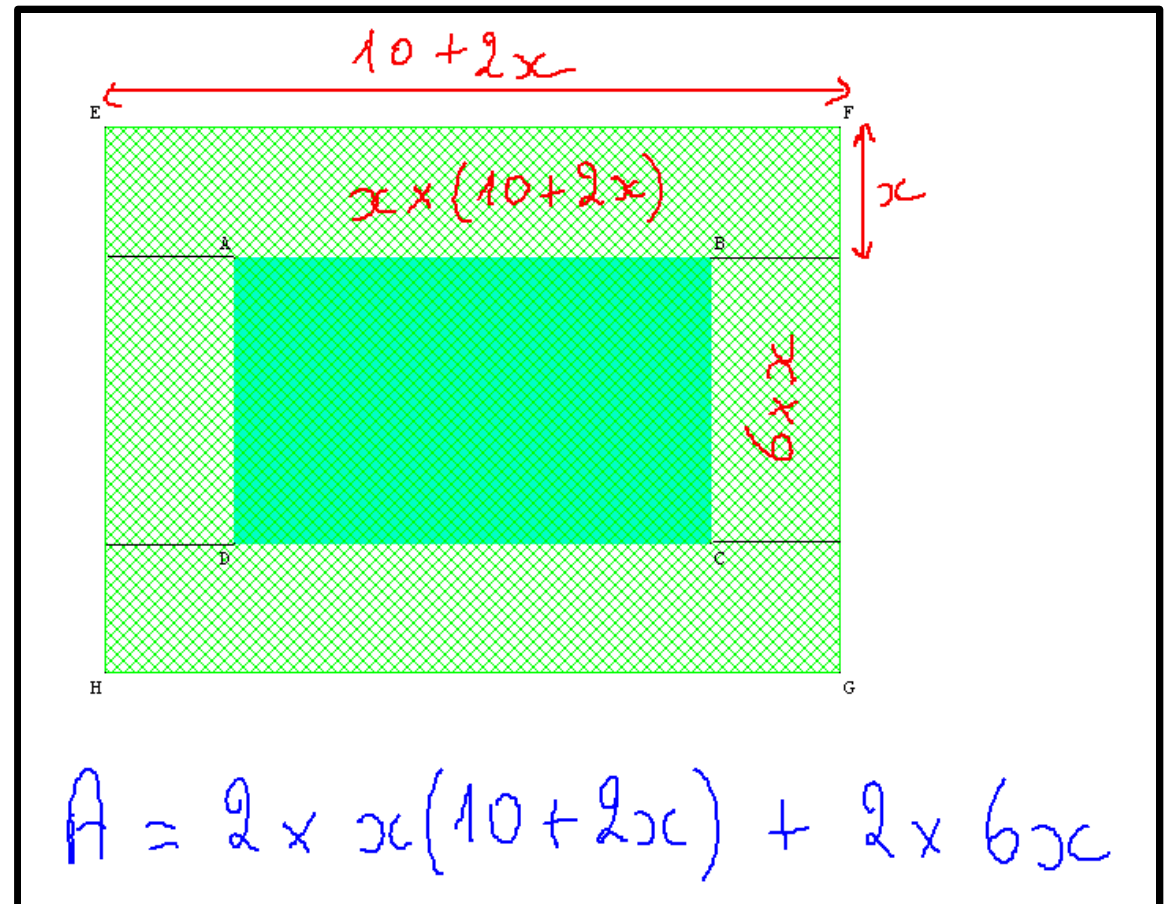
Utilisation du fichier Geoplan

Un fichier Geoplan permet de mieux appréhender le problème en faisant varier la largeur de la plage.

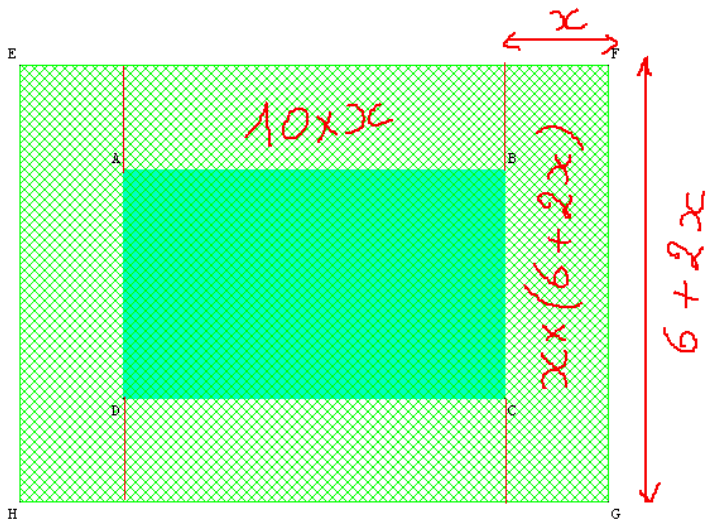


Mise en équation

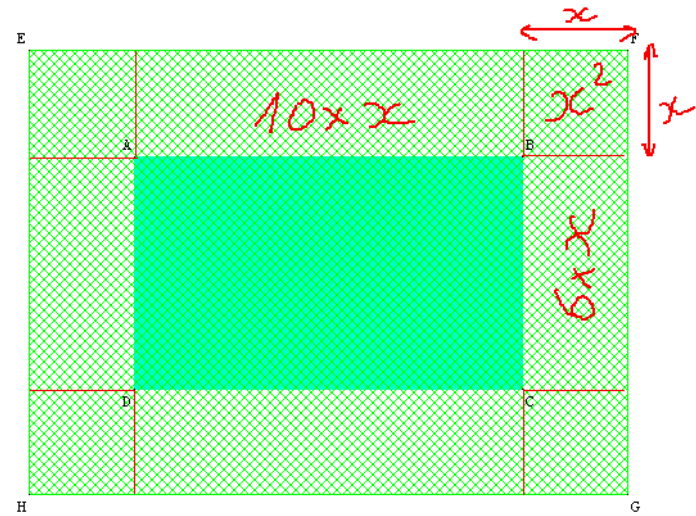
Le tableau numérique permet de dupliquer la figure importée de Geoplan afin de mettre en évidence différents modes de calcul de l'aire de la plage selon les stratégies des élèves et d'en garder une trace.



Autres découpages possibles

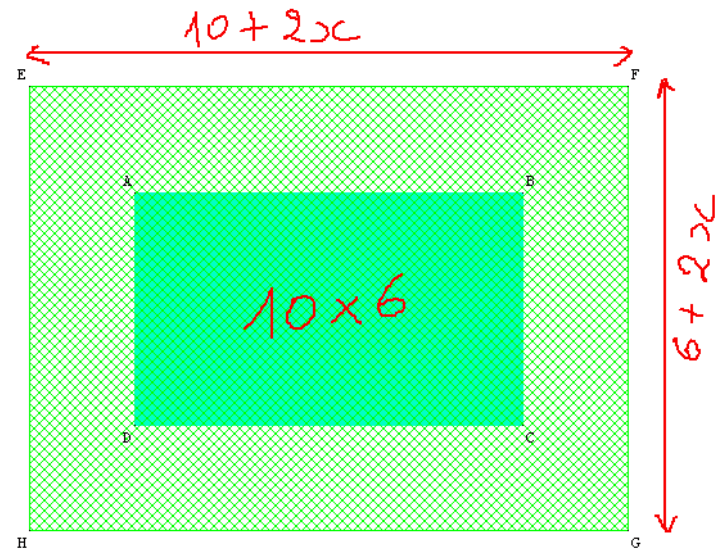


$$A = 2 \times 10x + 2 \times x(6 + 2x)$$



$$A = 2 \times 10x + 2 \times 6x + 4 \times x^2$$

Le développement et la réduction des différentes expressions permettent de montrer qu'elles sont identiques



$$A = (10 + 2x)(6 + 2x) - 60$$

Résolution de l'équation

Tableur

Éventuellement
lien vers le
fichier Tableur

Le problème se traduit donc par l'équation :
$$4x^2 + 32x = 110$$

On va utiliser le tableur pour déterminer une valeur
approchée de x à la précision voulue.

Le tableau numérique permet de capturer des extraits de la feuille de calcul afin de conserver une trace des différents encadrements.

Encadrement à l'unité

	A	B
1	Pas	1
2		
3	x	$4x^2+32x$
4	0	0
5	1	36
6	2	80
7	3	132
8	4	192
9	5	260
10		

Il existe une valeur de x répondant à la question ; elle est comprise entre 2 et 3.

Encadrement au dixième.

	A	B
1	Pas	0,1
2		
3	x	$4x^2+32x$
4	2	80
5	2,1	84,84
6	2,2	89,76
7	2,3	94,76
8	2,4	99,84
9	2,5	105
10	2,6	110,24
11	2,7	115,56
12	2,8	120,96
13	2,9	126,44
14		
15		

$$2,5 < x < 2,6$$

Téléchargement des fichiers

Fichier Geoplan

Fichier Tableur OpenOffice.org

Fichier Tableur Excel